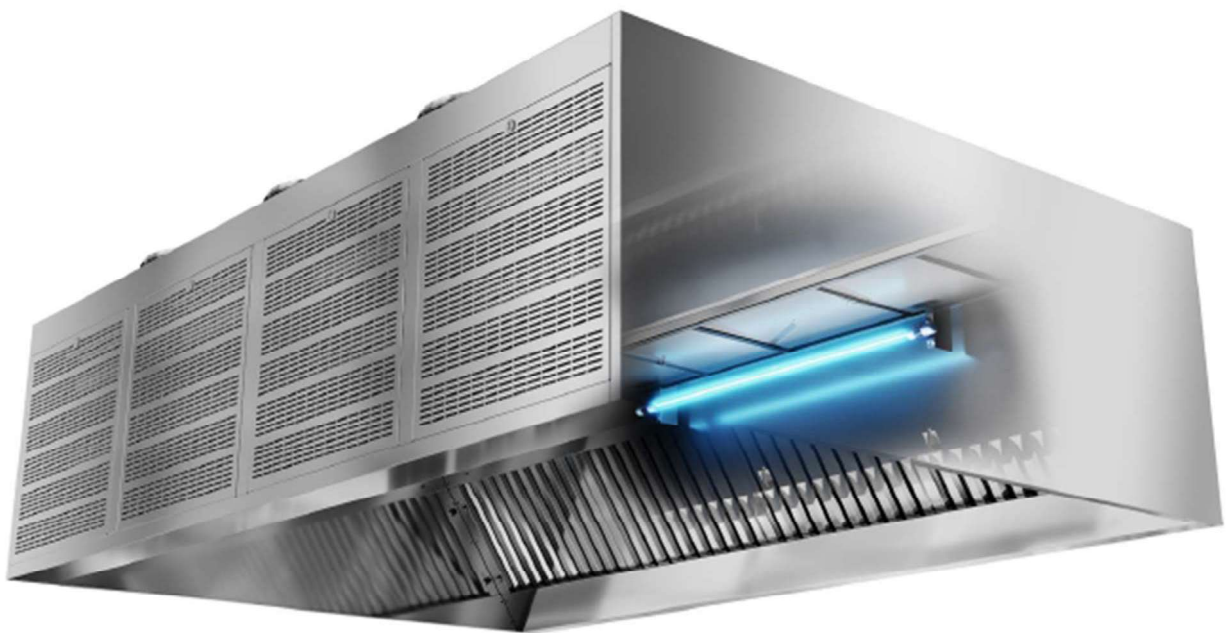




CleanMaster[®] digestory

Pokyny pre inštaláciu, nastavenie a údržbu



DODÁVATEĽ!

DÔLEŽITÉ!

POZORNE SI PREČÍTAJTE INŠTALAČNÝ NÁVOD

Pre vykonanie prijateľnej inštalácie si prečítajte nasledujúce časti.

1. Pred spustením systému sa uistite, že ste nastavili prevádzkový režim a správne množstvo filtra.
2. SKONTROLUJTE, ČI POSUVNÝ SPÍNAČ FUNGUJE.
UV systém sa musí vypnúť, keď je spínač otvorený (poloha smerom nadol).
3. SKONTROLUJTE, ČI SÚ FILTRY SPRÁVNE NAINŠTALOVANÉ!
„Jazyk“ na hornej časti filtra zapadá do drážky komory na tuk.

UV filter sa skladá z dvoch častí.

Uistite sa, že prehyb a tri otvory smerujú nahor!



4. SKONTROLUJTE, ČI ŠTÍTKY S POKYNNI PRILOŽENÉ K DODÁVKE SÚ UMIESTNENÉ V BLÍZKOSTI KRYTOV.
5. POUŽÍVATEĽIA MUSIA BYŤ VYŠKOLENÍ NA OBSLUHU ZARIADENIA
Školenie by malo byť pre klienta tiež písomne vypracované.
6. UISTITE SA, ŽE JE ZÁZNAM O UVEDENÍ DO PREVÁDZKY SPRÁVNE VYPLNENÝ a že boli vykonané a zaznamenané všetky potrebné testy!
Uvedenie do prevádzky, inštaláciu (okrem prepravy a zmluvných prác na HVAC), školenie a údržbu si môžete objednať aj priamo od spoločnosti Climecon.

Obsah

1. Všeobecné informácie
2. Obsah dodávky digestora CleanMaster
3. Upozornenia
4. Konštrukcia digestora CleanMaster
5. Elektrické pripojenia digestora CleanMaster
6. Pokyny na inštaláciu digestora CleanMaster
7. Inštalácia tukových filtrov a zaistenie bezpečnostného zámku SlideSafe
8. Odpojenie tukových filtrov
9. Inštalácia UV lampy
10. Výmena UV lampy
11. Pokyny na údržbu digestora CleanMaster
12. Pokyny na nastavenie digestora CleanMaster
13. Tabuľka hodnôt K digestora CleanMaster
14. Prevádzkové režimy (A, B alebo C)
15. CleanMaster 3G ovládač
16. Princíp prepojenia
17. Tabuľka výsledkov prepojenia
18. Externá dotyková obrazovka
19. Najčastejšie používané registre ModBus
13. Smernice a pokyny HACCP

1. Všeobecné informácie

Tieto pokyny na inštaláciu, nastavenie a údržbu platia pre digestory CleanMaster®.

Sortiment digestorov CleanMaster zahŕňa:

- Digestory CleanMaster
- Digestory CleanMaster s ovládacím vzduchom
- Digestory CleanMaster s prívodom a ovládacím vzduchom

Pred inštaláciou a používaním produktu si pozorne prečítajte tieto pokyny na inštaláciu, nastavenie a údržbu. Ak máte akékoľvek otázky týkajúce sa inštalácie alebo používania produktu, kontaktujte zákaznícky servis spoločnosti Climecon.

1.1 Bezpečnosť práce a bezpečná inštalácia produktu

Používanie, ktoré je v rozpore s používateľskými alebo bezpečnostnými pokynmi, ich ignorovanie alebo nesprávne používanie UV zariadení môže viesť k zraneniu osôb!

POZNÁMKA! Elektrické pripojenia systému CleanMaster môže vykonávať iba autorizovaný elektrikár. Platnosť záruky vyžaduje používanie iba náhradných dielov a UV lúčov od spoločnosti Climecon.

Pre zariadenie sa nesmú používať žiadne iné náhradné diely ani UV lampy ako originálne alebo tie, ktoré ste si objednali od spoločnosti Climecon. UV lampy je vždy potrebné objednávať prostredníctvom zákazníckeho servisu spoločnosti Climecon.

Ultrafialové žiarenie a ozón sú zdraviu škodlivé! Pokožka a oči sú obzvlášť citlivé na ultrafialové žiarenie. Žiarenie môže spôsobiť popáleniny a dlhodobé vystavenie môže viesť k šedému zákalu. Pri vyberaní tukových filtrov sa vždy uistite, že UV lampy nie sú zapnuté!

Počas inštalácie VŽDY používajte ochranné okuliare a ochranné rukavice pre prípad úlomkov kremeňa, ktoré sa môžu vyskytnúť pri rozbití UV lampy.

1.2 Prevzatie dodávky

Skontrolujte, či dodaná dávka zodpovedá objednávke a či boli súčasťou balenia všetky diely uvedené v sprievodnom liste. Ak je dodávka nesprávna, chýba alebo je poškodená, ihneď o tom informujte vodiča a spíšte hodnotenie pre spoločnosť Climecon alebo predajcu.

Výpovedná lehota je päť dní od doručenia. Spoločnosť Climecon Oy nezodpovedá za žiadne náklady vzniknuté v dôsledku výmeny produktov, ktoré boli nainštalované v rozpore s montážnymi pokynmi. Ak sa vyskytnú akékoľvek problémy, kontaktujte zákaznícky servis spoločnosti Climecon!

2. Obsah dodávky digestora CleanMaster

Dodávka obsahuje:

- Digestor, ako je uvedené v potvrdení objednávky
- Tukové filtre
- Miska/misky na tuk
- UV lampy podľa systému, v ktorom sú už nainštalované rýchlospojky
- Výstražné štítky pre digestor a prevádzkovú oblasť
- Pokyny na inštaláciu, nastavenie, používanie a údržbu

Dodávka neobsahuje:

- Napájací kábel (napr. 3x2,5 mm) pre UV riadiacu jednotku
- Bezpečnostný spínač, ktorý sa má nainštalovať v bezprostrednej blízkosti digestorov
- Montážne príslušenstvo

3. Upozornenia



Nebezpečenstvo ultrafialového žiarenia a ozónu!

Vaša pokožka a oči sú obzvlášť citlivé na ultrafialové žiarenie. Žiarenie môže spôsobiť popáleniny a dlhodobé vystavenie môže viesť k šedému zákalu; ultrafialové žiarenie je škodlivé pre šošovku oka a rohovku.



Pri odstraňovaní tukových filtrov sa vždy uistite, že UV lampy nie sú zapnuté!
Pozorne si prečítajte návod na použitie!



Nebezpečenstvo pádu!

Počas inštalácie sa uistite, že zariadenie má dostatočnú oporu.



Počas inštalácie a údržby je potrebné nosiť ochranné okuliare a rukavice!

Počas všetkých inštalačných a údržbárskych činností je potrebné nosiť ochranné okuliare a pracovné rukavice. Ak sa UV lampa rozbije, môže dôjsť k úlomkom kremeňa.



Nebezpečenstvo úrazu elektrickým prúdom!

Elektrické pripojenia systému CleanMaster môže vykonávať iba autorizovaný elektrikár.



Pred akoukoľvek údržbou systém vždy vypnite!



V systéme CleanMaster sa môžu používať iba náhradné diely a UV lampy od spoločnosti Climecon.

Platnosť záruky vyžaduje používanie iba náhradných dielov a UV lúčov od spoločnosti Climecon. V zariadení nie je možné použiť žiadne náhradné diely ani UV lampy okrem originálnych alebo objednaných od spoločnosti Climecon.

UV lampy je potrebné vždy objednávať prostredníctvom zákazníckeho servisu spoločnosti Climecon.

4. Konštrukcia digestora CleanMaster

CleanMaster je vybavený integrovanou technológiou pre použitie s UV žiarením. Nie je potrebné samostatné ovládacie zariadenie. Digestor sa elektrifikuje pripojením napájacieho kábla k integrovanému ovládacímu zariadeniu na vrchu digestora. K puzdru je možné získať prístup aj zospodu digestora otvorením rýchlouzáverov, ktoré umožňujú otvorenie výklopného krytu s ovládacím zariadením. Svetlo má samostatný kábel, ktorý je potrebné pripojiť k osvetľovacej skupine.

1. Napájací bod pre UV svetlo a spínač SlideSafe*
2. Tlakový snímač*
3. Odvod vzduchu
4. Integrované ovládacie zariadenie
5. Nosné body M8 v rohoch (aj v strede pre väčšie veľkostné triedy, súčasťou balenia je Z-železo pre uľahčenie montáže)
6. Ľahko odnímateľné lamely prívodného vzduchu pre údržbu
7. Prívod vzduchu
8. Priechodky pre ovládacie zariadenie (s odľahčením ťahu)
9. LED svetlo Climecon OptiLUMO*
10. Koncová stena (odnímateľná pre jednotky s viacerými modulmi)



Kryt ovládacieho zariadenia je možné otvoriť odskrutkovaním 4 skrutiek v kryte.

Konektor pre externý ovládač

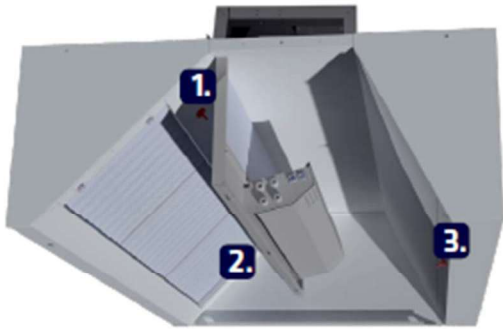
2. Pripojovací bod ModBus
3. Filter (v prípade potreby vymeniť)
4. Ventilátor (skontrolovať funkčnosť počas údržby)
5. Elektrické napájanie 230 V LN + ochranné uzemnenie
6. Ovládač s obrazovkou. Na obrazovke sa zobrazuje aj množstvo vzduchu (l/s)
7. Automatizačné body, pozri pokyny na konci: Integrácia ModBus
8. Spínač UV svetla
9. Snímač diferenčného tlaku (pripojený z výroby)



Ovládací prístroj si môžete pozrieť aj otvorením poklopu pod krytom.

POZNÁMKA! Nezabudnite zohľadniť voľný kábel potrebný na otvorenie poklopu.

1. Meracie pripojenie odsávacej komory (skontrolujte hodnotu K na štítku vo vnútri krytu)
2. Odľučovače tukov schválené pre UV žiarenie
3. Meranie spojenia medzi komorou privádzaného vzduchu a ovládacím vzduchom (skontrolujte hodnotu K na štítku vo vnútri krytu)



5. Elektrické pripojenia digestora CleanMaster

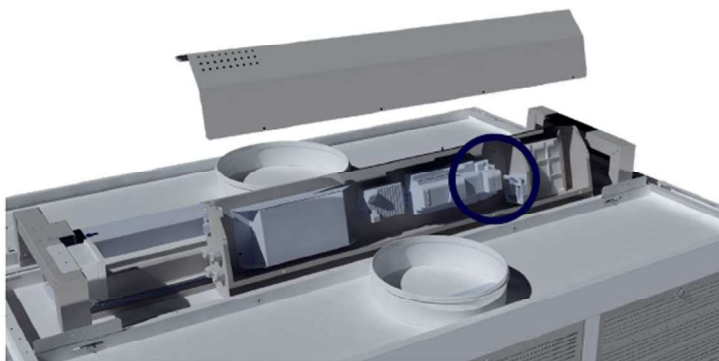


Nebezpečenstvo úrazu elektrickým prúdom!

Napájanie ovládacieho zariadenia

POZNÁMKA! Elektrické pripojenia musí vykonať odborný elektrikár.

- Digestor musí byť pripojený k elektrickej sieti pomocou bezpečnostného spínača, ktorý je viditeľný v blízkosti digestora a je označený ako
- Spínací výkon ovládacieho zariadenia je max. 400 W
- Svetidlo je pripojené k skupine svietidiel (pripojovací kábel je predinštalovaný)



Pripojenia elektrického napájania:

Q1:2 (ochrana vodiča) - 110-240 Vac IN, 50-60 Hz, L

Q1:4 (ochrana vodiča) - 110-240 Vac IN, 50-60 Hz, N

X2: PE (vľavo) 220-230 Vac IN, 50-60 Hz, PE

Napájanie elektrickou energiou je privedené k krytu cez odľahčovač ťahu. Napájanie elektrickou energiou musí byť pripojené k digestoru/skupine digestorov pomocou bezpečnostného spínača. Bezpečnostný spínač musí byť jasne viditeľný a musí na ňom byť pripevnený štítok, ktorý je súčasťou balenia!

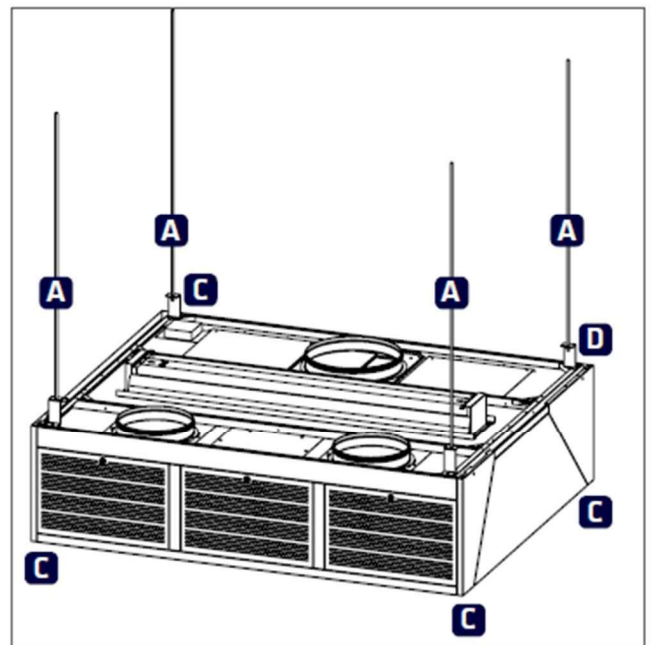
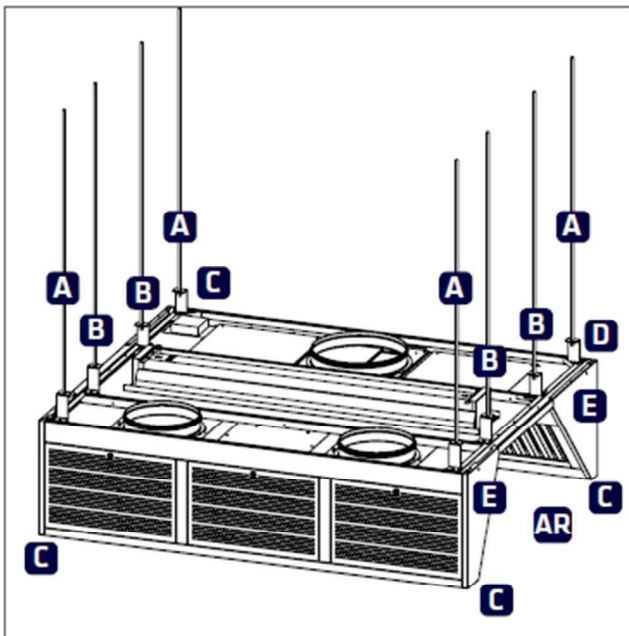


Pred akoukoľvek údržbou systém vždy vypnite!

6. Pokyny na inštaláciu digestora CleanMaster

6.1 Inštalácia digestora

1. Namontujte závitové tyče (A) k stropu v správnych bodoch. **POZNÁMKA!** Závitové tyče nie sú súčasťou dodávky! Ak je digestor otvorený na boku (AR/AL), musí sa namontovať aj zo stredy jeho otvorenej strany (B).
 2. Digestor rovnomerne zdvihnite za rohy (C).
 3. Nainštalujte montážne konzoly (D) na závitovú tyč a digestor.
 4. Skontrolujte, či je digestor vertikálny.
 5. Odstráňte všetky možné prepravné podpery.
 6. Spojte digestory vedľa seba pomocou otvorov v hornom okraji digestora (E) pomocou skrutky a matice M6.
 7. Ak má jednotka viacero modulov, utesnite spoj vhodnou lepiacou hmotou, napríklad 3M Hybrid lepidlo/tmel 760 UV
6. Pokyny na inštaláciu digestorov CleanMaster



Poznámka! Ak sa digestor skladá z viacerých modulov, je potrebné odstrániť priečku medzi modulmi! Pozrite si ďalšiu stranu.



NEBEZPEČENSTVO PÁDU

POČAS INŠ TALÁCIE A ÚDRŽBY SA MUSIA NOSIŤ OCHRANNÉ OKULIARE A RUKAVICE!

6.2. Pripojenie viacerých modulov digestora



Pre prevádzku digestora pozostávajúceho z viacerých modulov je dôležité, aby boli medzi modulmi odstránené priečky. Odstránenie priečok je rýchle a jednoduché.

1. Odstráňte skrutky, ktoré upevňujú stenu k digestoru, a potom je možné priečku odstrániť.

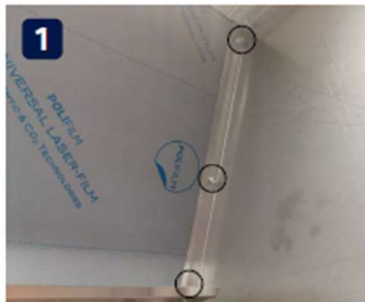
2. Otvory po skrutkách zalepte 3,2 mm nitmi.

Pre vyššiu úroveň hygieny odporúčame tlakovo odolné nity.

3. Obe strany spoja prelepte páskou, aby ste zabránili šíreniu lepiacej hmoty na iné povrchy.

4. Naneste lepiacu hmotu na šev s miernym tlakom, aby ste šev čo najlepšie utesnili. Na utesnenie odporúčame lepidlo 3M™ Adhesive Sealant 760 UV. Spoj dokončite vhodným nástrojom.

5. Uistite sa, že šev je úspešný a úhľadný.



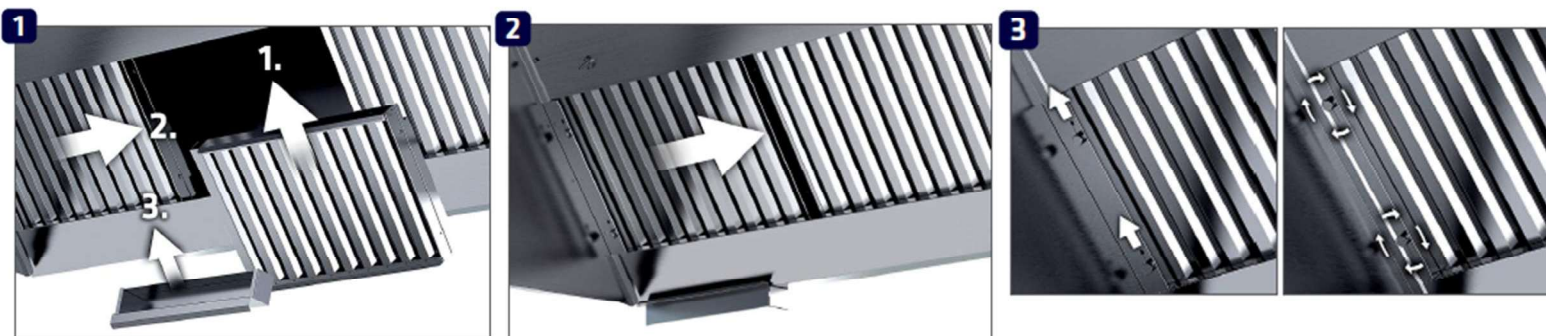
7. Inštalácia tukových filtrov a zaistenie bezpečnostného zámku SlideSafe



PRED VYKONÁVANÍM AKEJKOĽVEK ÚDRŽBY VYPNITE SYSTÉM

1. Začnite inštaláciou najvzdialenejších tukových filtrov odsávača pár a druhý zľava nechajte na koniec. Nezabudnite tiež nainštalovať misky na tuk na spodnú časť komory na odsávanie vzduchu.
2. Presuňte ľavý tukový filter doprava.
3. Zaistíte bezpečnostný zámok SlideSafe tak, že najprv zdvihnete ručné gombíky do hornej polohy a potom ich opäť utiahnete.

POZNÁMKA! Systém CleanMaster sa nespustí, ak bezpečnostný zámok SlideSafe nie je správne zaistený.



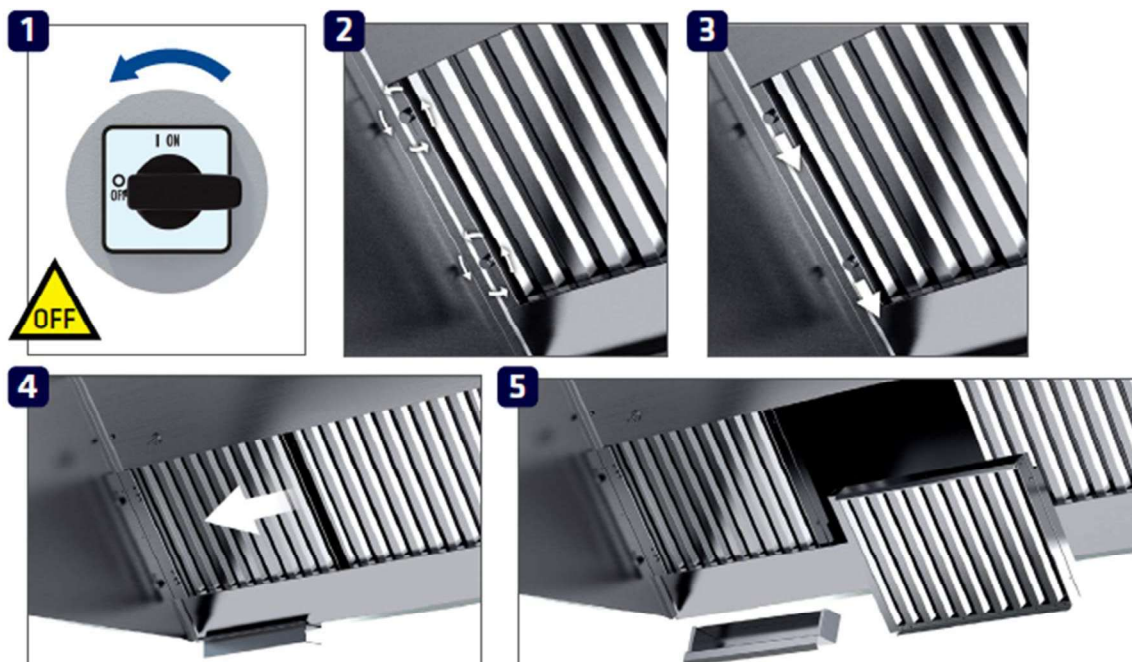
8. Odpojenie tukových filtrov



NEBEZPEČENSTVO ULTRAFIALOVÉHO ŽIARENIA



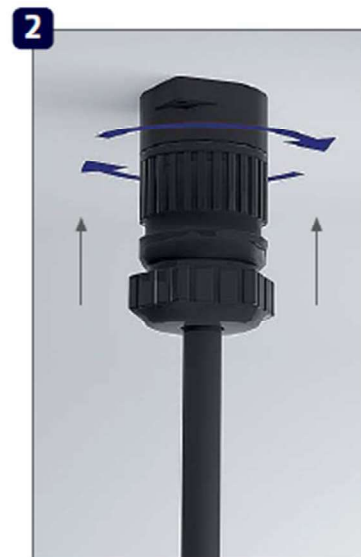
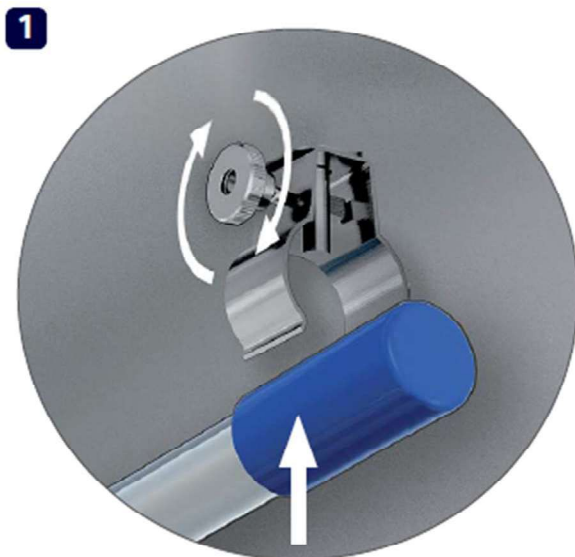
POČAS INŠTALÁCIE A ÚDRŽBY NOSTE OCHRANNÉ OKULIARE



1. Vypnite systém CleanMaster otočením bezpečnostného spínača do polohy OFF.
2. Otvorte bezpečnostný zámok tukových filtrov uvoľnením ručných gombíkov umiestnených na ľavej strane odlučovačov.
3. Posuňte gombíky do najnižšej polohy.
POZNÁMKA! Ak systém CleanMaster nevypnete podľa pokynov, systém CleanMaster sa v tomto bode automaticky vypne.
4. Posuňte ľavý tukový filter ďalej doľava.
5. Najprv odpojte tukový filter úplne vľavo a potom ostatné. Tukové filtre je možné prať v práčke. V prípade potreby vyčistite komoru na odpadový vzduch.

9. Inštalácia UV lampy

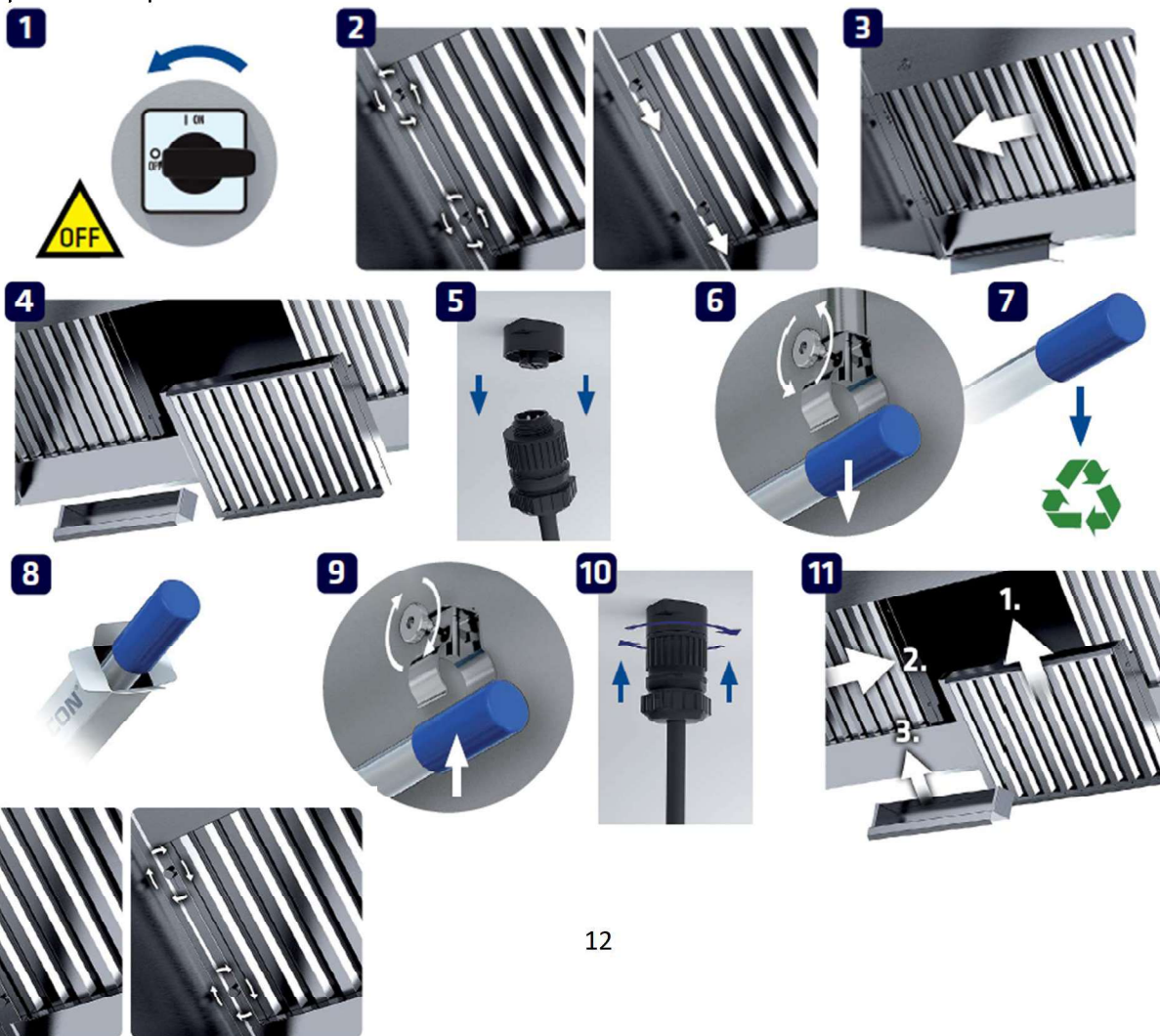
1. Opatrne pripevnite UV lampu k držiakom v tukovej komore odsávača pár.
POZNÁMKA! Modré plastové časti lampy umiestnite do stredu držiakov. Držiaky utiahnite montážnymi skrutkami.
2. Pripojte rýchlospojku elektrického kábla lampy k protikusu na strope odsávača pár. Odskrutkujte poistný krúžok na konektore.
POZNÁMKA! Umiestnite priložené nálepky s pokynmi na výmenu UV lampy a údržbu odsávača pár na viditeľné miesto v blízkosti odsávača pár.
3. Zaisťte elektrické vodiče UV lampy pomocou káblových zväzkov k otvorom v držiakoch a prebytočný kábel zrolujte, aby vodiče neplávali v tuku.
POZNÁMKA! Nepripájajte vodiče priamo k lampe!



10. Výmena UV lampy



1. Pred vykonaním akejkoľvek údržby systém vypnite!
2. Otvorte bezpečnostný zámok SlideSafe uvoľnením ručných gombíkov a ich spustením do spodnej polohy.
3. Posuňte ľavý tukový filter viac doľava.
4. Najprv odpojte tukový filter úplne vľavo a potom ostatné.
5. Odpojte elektrický konektor (rýchlokonektor) UV lampy od stropu odsávača pár otočením proti smeru hodinových ručičiek.
6. Otočte ručné gombíky držiakov UV lampy proti smeru hodinových ručičiek a odpojte UV lampu z držiakov.
7. Odovzdajte, prosím, svoju starú UV lampu na zbernom mieste pre žiarivky.
8. Vymeňte UV lampu. V systéme CleanMaster® je možné použiť iba UV lampy od spoločnosti Climecon. Novú lampu si objednáte prostredníctvom zákazníckeho servisu spoločnosti Climecon.
9. Pripevnite novú UV lampu k držiakom a utiahnite ručné gombíky otáčaním v smere hodinových ručičiek.
10. Pripojte elektrický konektor (rýchlokonektor) UV lampy k stropu digestora a utiahnite ho otáčaním v smere hodinových ručičiek.
11. Nainštalujte všetky tukové filtre späť do odsávača pár. Najprv nainštalujte vonkajší tukový filter a ako posledný tukový filter zľava.
12. Bezpečnostný zámok SlideSafe zatvorte tak, že najprv zdvihnete ručné gombíky do hornej polohy a potom ich opäť utiahnete.



11. Pokyny na údržbu digestora CleanMaster

Udržiavanie čistoty kuchynského vybavenia je dôležité pre zabezpečenie vysokej úrovne hygieny, požiarnej bezpečnosti a funkčnosti. Frekvencia čistenia digestorov CleanMaster závisí od ich použitia a mala by sa určiť na základe miery ich využitia.

Digestory sa čistia čistiacimi prostriedkami vhodnými na nehrdzavejúcu oceľ. Treba sa vyhnúť používaniu vysoko alkalických látok ($\text{pH} > 11$). UV lampy Climecon sa za normálnych podmienok netreba čistiť.

Čistenie digestorov

1. Povrchy digestorov jemným utieraním vyčistite.
2. Vyčistite okrajové odkvapy digestorov a misky na tuk. Misky na tuk sa dajú prať v práčke.
3. V prípade potreby jemne utrite krycie sklo svetiel.
4. V prípade potreby vyčistite komoru na odvod vzduchu.
5. V prípade potreby vyčistíte moduly prívodného vzduchu.

Moduly prívodného vzduchu sa dajú ľahko oddeliť: najprv otvorte upevňovací mechanizmus v hornej časti modulu pomocou skrutkovača a potom uvoľnite modul prívodného vzduchu z jednotky prívodného vzduchu.

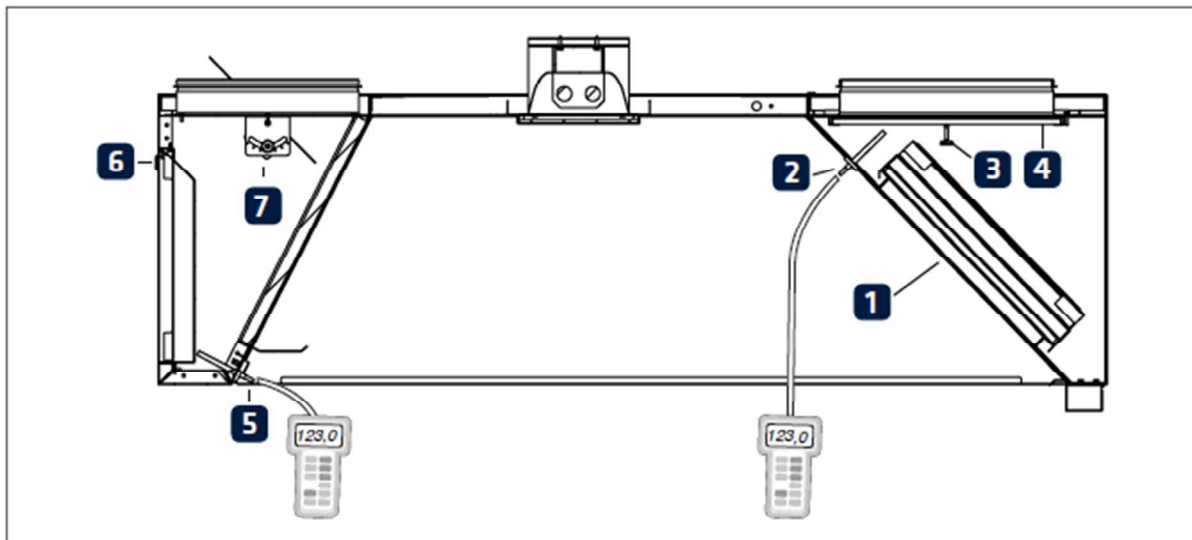
Moduly prívodného vzduchu sa dajú prať v práčke.



Tukové filtre, misky na tuk a moduly prívodného vzduchu je možné prať v práčke.

12. Pokyny na nastavenie digestora CleanMaster

Nastavenie privádzaného vzduchu, odvádzaného vzduchu a riadeného vzduchu



Nastavenie privádzaného vzduchu

- Najprv zmerajte tlakovú stratu na meracom pripojení (5) komory privádzaného vzduchu.
- Odpojte moduly privádzaného vzduchu (6) pomocou skrutkovača.
- Privádzaný vzduch je možné regulovať otáčaním regulačnej klapky (7) vo vnútri komory privádzaného vzduchu.
- Regulačnú klapku zaistíte poistnou skrutkou.
- Znovu nainštalujte moduly privádzaného vzduchu (6).
- Zmerajte tlakovú stratu na meracom pripojení (5) komory privádzaného vzduchu.
- V prípade potreby zopakujte vyššie uvedené kroky.

Nastavenie odsávaného vzduchu:

- Opatrne oddelíte filtračné vložky tukov (1) zatlačením ich spodného okraja dozadu a zároveň zdvihnutím horného okraja z montážneho žlabu.
- Otvorte poistnú skrutku (3) klapky (4).
- Zväčšite alebo zmenšite sací otvor posunutím klapky v jej posuvných koľajničkách.
- Správne nainštalujte filtračnú vložku/filtračné vložky.
- Zmerajte tlakovú stratu na meracom pripojení komory (2).
- V prípade potreby zopakujte vyššie uvedené kroky.
- Nakoniec klapku zaistíte poistnou skrutkou a skontrolujte, či sú filtračné vložky správne nainštalované.

Nastavenie ovládacieho vzduchu

Je možné nastaviť dĺžku dohadzovania ovládacieho vzduchu. Tieto nastavenia je možné vykonať najprv otočením ručných koliesok na jednotke ovládacieho vzduchu, potom ich posunutím do strán a nakoniec zaistením polohy opätovným utiahnutím ručných koliesok.



13. Tabuľka hodnôt K digestora CleanMaster

Hood model	Exhaust air/Number of separators (pcs)											
	1	2	3	4	5	6	7	8	9	10	11	12
CleanMaster®	18,5	37	55,5	74	92,5	111	129,5	148	166,5	185	203,5	222
StandardPlus,grease	21,6	43,2	64,8	86,4	108	129,6	151,2	172,8	194,4	216	237,6	259,2
StandardPlus, condensation	22,7	45,4	68,1	90,8	113,5	136,2	158,9	181,6	204,3	227	249,7	272,4

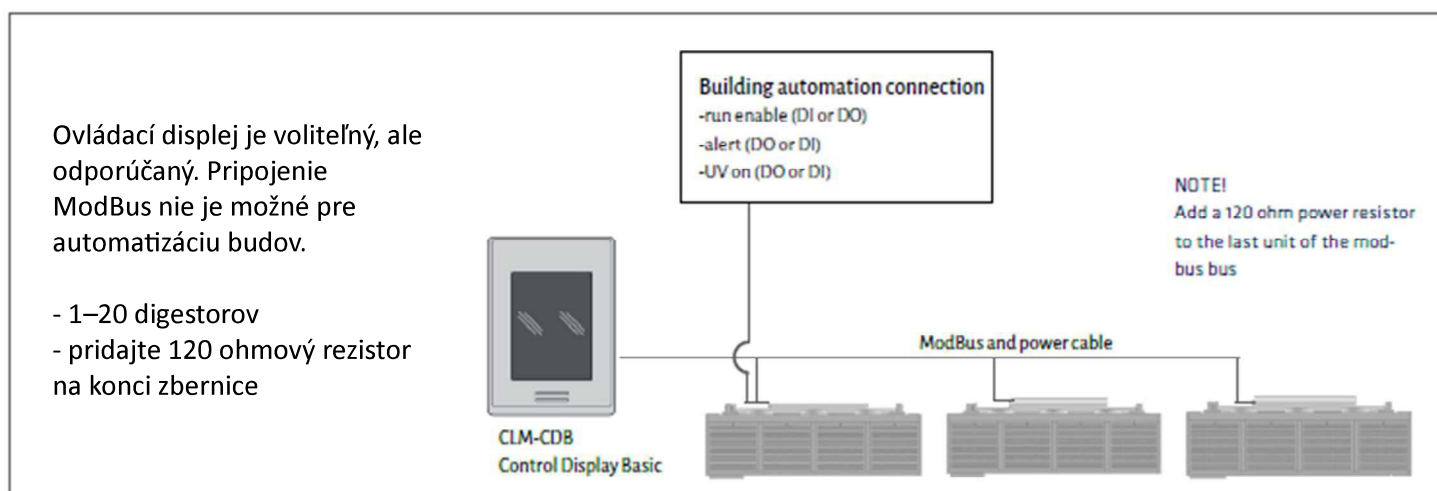
Height of the hood	Supply air/Hood width (mm)					
	800	1000	1500	2000	2500	3000
H=560 mm	28	45	67	90	112	135
H=400 mm	22	42	64	85	106	127
H=300 mm	22	33	49	66	82	99

Adjustment position	Control air/Hood width (mm)					
	800	1000	1500	2000	2500	3000
Maximum (Fully open)	1,4	2,8	4,2	5,6	7,0	8,4
Minimum (Half open)*	0,6	1,2	1,8	2,4	3,0	3,6

*Recommended to be used if supply air pressure exceeds 15 Pa.

14. Prevádzkové režimy (A, B alebo C)

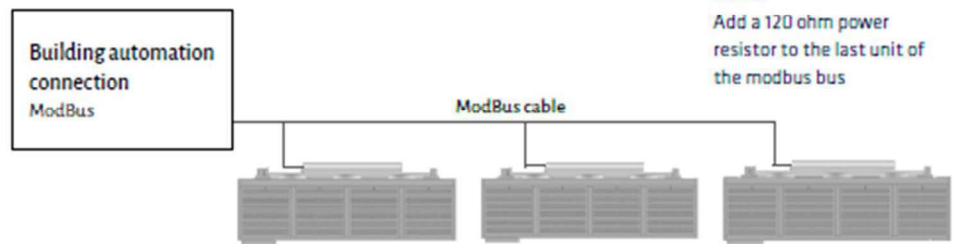
A) Pripojenie automatizácie budov prostredníctvom fyzických pripojení



B) Priame pripojenie k automatizácii budovy cez ModBus pripojenie

Ovládací displej nie je k dispozícii pri priamom pripojení ModBus.

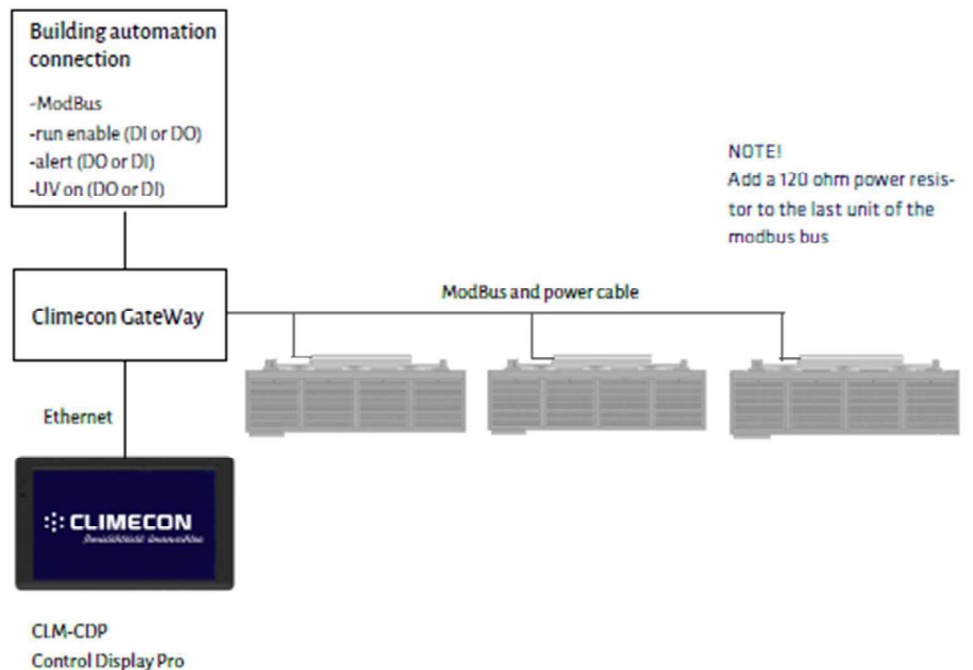
- 1-31 krytov
- pridajte 120 ohmový rezistor na konci zbernice
- 38400-8-N-1 (predvolené)



C) Pripojenie automatizácie budovy cez ModBus, fyzické pripojenie a ovládací displej

Vysoké rozlíšenie 10'1
dotyková obrazovka

- 1-20 krytov
- pridajte 120 ohmový rezistor na konci zbernice
- 38400-8-N-1 (predvolené)



15. CleanMaster 3G ovládač

Navigácia na obrazovke

Na obrazovke sa môžete pohybovať pomocou tlačidiel so šípkami hore ▲ a dole ▼ v trojuholníku. Stlačením tlačidla OK zmeňte hodnotu. Po výbere požadovanej hodnoty stlačte tlačidlo OK pre uloženie nastavení. Ak chcete prejsť do ďalšej ponuky, stlačte tlačidlo so šípkami doprava ►. Trojuholník vľavo ◀ slúži na návrat do predchádzajúcej ponuky.



Ľavý stĺpec

Riadok 1: SlideSafe

Označuje polohu mechanického bezpečnostného spínača. Spínač SlideSafe musí byť v hornej polohe, aby zariadenie fungovalo. Spínač sa nachádza na ľavej strane deliacej steny krytu.

Porucha = SlideSafe je v otvorenom režime a zariadenie sa nezapne.

Ok = SlideSafe je zatvorený a zariadenie môže fungovať.

Riadok 2: Povolenie prevádzky

Označuje textom/symbolom, či je prevádzka systému povolená. Jednotlivý kryt alebo skupina krytov musí dostať signál „povolenie prevádzky“ buď z I/O, zbernice alebo externého ovládača.

Žiadne znaky = Žiadne aktívne povolenia na prevádzku.

I/O = fyzický I/O (DI) (body 3-4).

Bms = povolenie prevádzky z BMS.

Hmi = povolenie prevádzky z lokálneho ovládacieho displeja (Climecon CLM-CDB).

Clock = povolenie prevádzky z časového programu.

Riadok 3: Stav UV žiarenia.

Označuje, či je UV svetlo zapnuté. Na spustenie UV lampy sú potrebné nasledujúce požiadavky:

SlideSafe = OK

Run enable = „i/o“ alebo „bms“ alebo „hmi“ alebo „clock“

Rozdiel tlaku musí byť vyšší ako minimálne nastavenie.

Riadok 4: Press.dif

Označuje rozdiel tlaku v komore odsávaného vzduchu

Riadok 5: AirFlow

Označuje objem odsávaného vzduchu z digestora. Poznámka: Zobrazenie správneho výsledku vyžaduje nastavenie počtu filtrov.

Riadok 6: DCKV

Označuje úroveň zaťaženia pracovnej stanice pod digestorom. Viac informácií o systéme DCKV nájdete v manuáli Climecon OptiDemand.

Horný a pravý stípec

Hore 1: Jazyk

Výber jazyka. Predvolene fínčina.

Hore 2: Adresa Modbus

Vyberte požadovanú adresu ModBus. Používa sa, keď sa odsávač pár používa v lokálnej skupine s bránou Climecon CLM-CDB alebo je odsávač pár ovládaný pomocou ModBus. Rozšírené nastavenia sú v ponuke ModBus.

Riadok 1: „8“

Minimálny tlakový rozdiel v odsávacej komore odsávača pár. Predvolene 8 Pa. Tlakový rozdiel je možné v prípade potreby znížiť. Z bezpečnostných dôvodov je absolútne minimálny tlak 3 Pa. Hysteréziu je možné zvoliť v ponuke „Nastavenia“.

Riadok 2: „1“

Počet filtrov. Počet filtrov je možné skontrolovať na štítku na ľavom okraji odsávača pár na vnútornej strane (počet filtrov v čase dodania odsávača pár).

Počet je vždy medzi 1 a 12. Správny počet filtrov je potrebný na to, aby systém správne vypočítal skutočný objem vzduchu.

Riadok 4:

Označuje situáciu, keď systém zistil abnormálny stav. Keď je alarm aktívny, zariadenie nemôže fungovať.

Riadok 5:

Pomocou tlačidla so šípkou doprava ► môžete prejsť do ďalšej ponuky, kde nájdete informácie o prevádzkovom čase, časovom programe a nastaveniach.

Menu Prevádzkový čas, časový program a nastavenia

UV svetlo: Zobrazuje, či je UV svetlo zapnuté

Prevádzkový čas: Kolko hodín je UV svetlo zapnuté

Spustenia: Koľkokrát bolo UV svetlo zapnuté

Nastavenia

V tomto menu môžete podrobnejšie upraviť nastavenia systému

Časový program

V tomto menu môžete upraviť časový program. Predvolene je časový program vypnutý.



Časový program

Všetky digestory majú štandardne funkciu časového programu. Plán je možné nastaviť podľa dňa v týždni (PO, UT, ST, ŠT, PI, SO, NE), pracovných dní (P-Pia), víkendov (SO-So) alebo celého týždňa (Týždeň).

V uvedenom príklade časového programu sa UV systém zapne podľa časového programu o 6:00 v pracovné dni a vypne sa o 18:00. Výnimkou je pondelok, keď je UV systém zapnutý od 6:00 do 20:00. Cez víkendy UV systém pracuje od 10:00 do 16:00. Odporúčame, aby bol UV systém zapnutý aspoň dve (2) hodiny po dokončení varenia v kuchyni.

Pohybujte sa tlačidlami hore ▲ a dole ▼ na požadovanú pozíciu v časovom programe. Stlačením tlačidla OK zmeňte nastavenie. Potom ho znova stlačte pre uloženie nastavenia.

Logická svorka 26-27 (DO) je aktívna, keď je časový program aktívny. Napríklad, informácie o stave sa dajú použiť na ovládanie vzduchotechnickej jednotky alebo ventilátora pripojeného k potrubnému systému.



Nastavenia

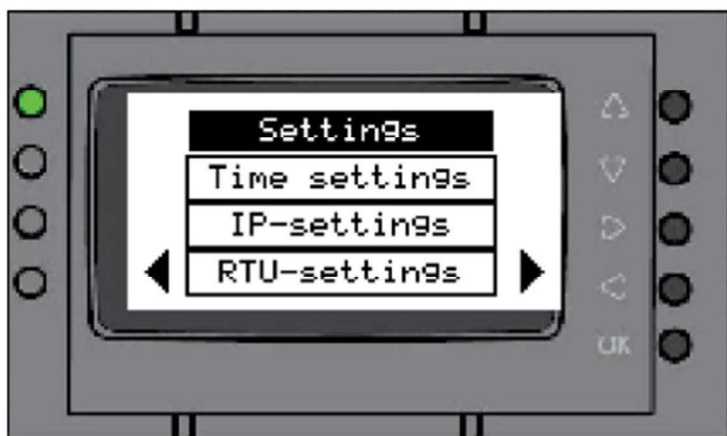
Prostredníctvom ponuky môžete zmeniť nastavenia týkajúce sa funkcie odsávača pár.

Nastavenia: Obsahuje podrobnejšie nastavenia

Nastavenia času: čas, deň v týždni, dátum a nastavenia letného/zimného času

Nastavenia IP: Nastavenia IP adresy, keď je systém pripojený k ModBus/TCP alebo pre sieťové pripojenie k automatizácii budovy alebo inému monitorovaniu a údržbe

Modbus: Nastavenia ModBus, keď je systém pripojený k zbernici Mod Bus



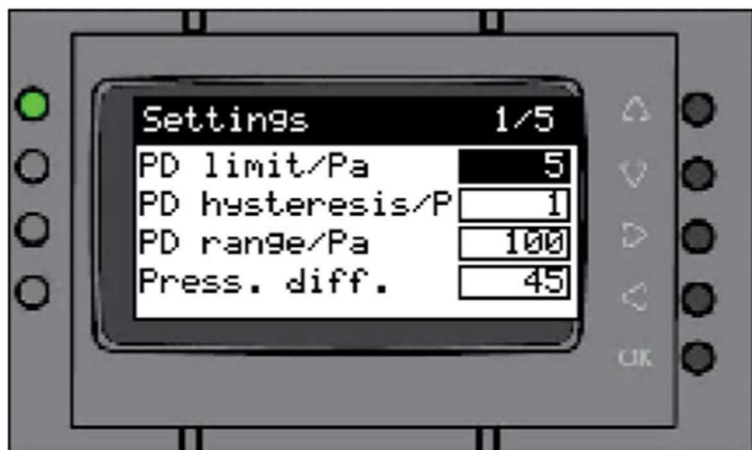
Strana nastavení 1/5

Limit PD/Pa: Minimálny tlak v komore odpadového vzduchu, aby sa UV svetlo mohlo spustiť. Výrobné nastavenie 8 Pa. Pomocou tlaku systém indikuje skutočný prietok vzduchu ako údaj (l/s) alebo (m³/h). Monitorovanie tlakového rozdielu slúži aj ako bezpečnostné zariadenie a zabraňuje fungovaniu UV svetla, ak nie sú nainštalované filtre.

Hysterézia tlaku/Pa: Povolená hysterézia merania minimálneho tlakového rozdielu (odchýlka). Výrobné nastavenie 1 Pa.

Rozsah tlaku/Pa: Merací rozsah snímača diferenčného tlaku pripojeného k systému. Výrobné nastavenie 100 Pa. Hodnota by sa nemala meniť bez odporúčania spoločnosti Climecon.

Rozdiel tlaku: Aktuálny údaj z komory odpadového vzduchu.



Strana nastavení 2/5

Prietok vzduchu: Toto nastavenie určuje, či sa objem vzduchu použije v jednotke l/s alebo m³/h. Výrobné nastavenie „l/s“.

Povolenie prevádzky: Toto nastavenie určuje, či je pre body 3-4 potrebné fyzické povolenie prevádzky. Ak je zvolené „Zapnuté“, systém sa nemôže spustiť na základe povolenia udeleného zbernicou. Výrobné nastavenie „Vypnuté“.

SlideSafe: Toto nastavenie možno použiť na zmenu polaritu (NO/NC) bezpečnostného zariadenia SlideSafe. Nastavenie by sa nemalo meniť bez pokynov spoločnosti Climecon. Výrobné nastavenie „NIE“.

Povolenie prevádzky: Fyzické povolenie prevádzky možno zmeniť nastavením (DI) na bod 3-4 svorkovnice. Výrobné nastavenie „NIE“.



Strana nastavení 3/5

Oneskorenie povolenia chodu: Nastavenie vyberá oneskorenie pred spustením UV lampy po získaní povolenia na chod. Oneskorenie zabezpečuje, aby vzduchotechnická jednotka alebo ventilátor mal čas zvýšiť objem vzduchu v potrubí na dostatočnú úroveň pred zapnutím UV lampy. Funkcia zabraňuje neúmyselnému alarmu nízkeho tlaku. Výrobné nastavenie „0“.

UV výstraha B: Počet hodín používania, kedy systém vydá varovanie, že UV lampy sa blíži ku koncu svojej životnosti. Hodnota by sa nemala meniť bez odporúčania spoločnosti Climecon. Výrobné nastavenie 15 500 h

UV výstraha A: Počet prevádzkových hodín, kedy by sa mala UV lampy vymeniť. Hodnota by sa nemala meniť bez odporúčania spoločnosti Climecon. Výrobné nastavenie 16 000 h

DCKV: Nastavenie vyberá, či sa používa DCKV systému (vetranie na požiadanie). Pozrite si samostatné pokyny pre systém DCKV od spoločnosti Climecon. Výrobné nastavenie „Zapnuté“.



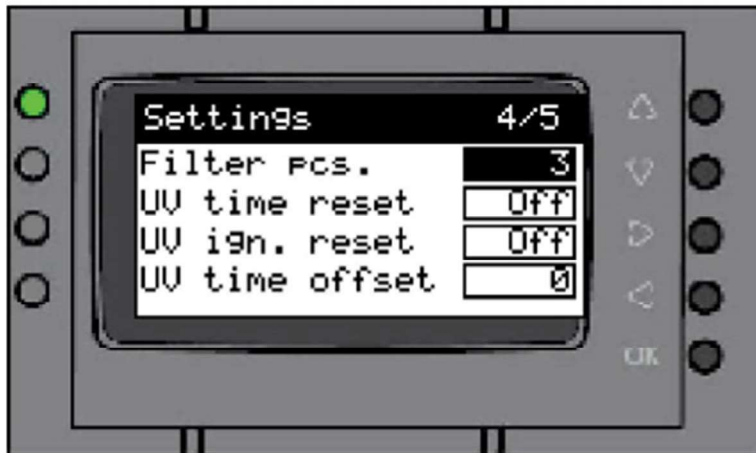
Strana nastavení 4/5

Počet filtrov: Toto nastavenie vyberá počet filtrov v odsávači pár. Táto hodnota je potrebná na to, aby systém správne vypočítal objem vzduchu. Navrhovaný počet filtrov v odsávači pár je uvedený na štítku v ľavej hornej časti odsávača pár.

Vynulovanie K.time: Len na servisné použitie. Nastavenie sa nesmie meniť.

Vynulovanie K.ign.: Len na servisné použitie. Nastavenie sa nesmie meniť.

Posun K.time: Len na servisné použitie. Nastavenie sa nesmie meniť.



Strana nastavení 5/5

UV hodiny: Len na servisné použitie. Nastavenie sa nesmie meniť.

Lokálny displej: Toto nastavenie definuje, či sa v konfigurácii používa Climecon Control Display Basic (CLM-CDB).



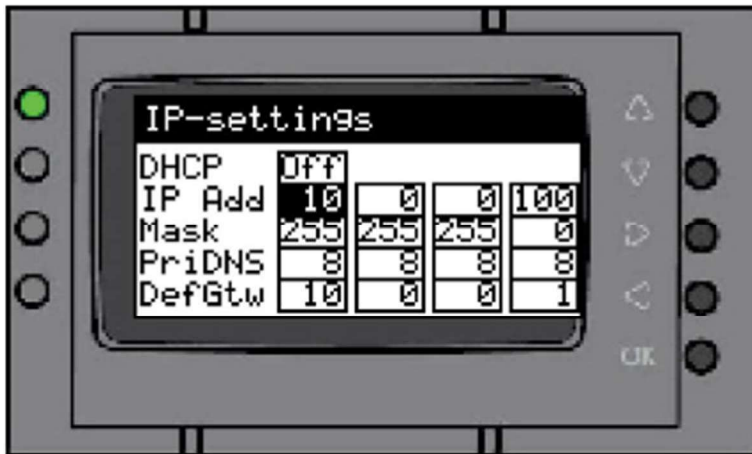
Nastavenia času

V ponuke môžete nastaviť čas a dátum a zvoliť, či sa má používať letný/zimný čas.



Nastavenia IP adresy

Nastavenia IP adresy sa nastavujú z ponuky. Ak je DHCP nastavené na „Zapnuté“, všetky nastavenia stránky sa získajú automaticky. Ak chcete použiť pevnú IP adresu, DHCP musí byť nastavené na „Vypnuté“.

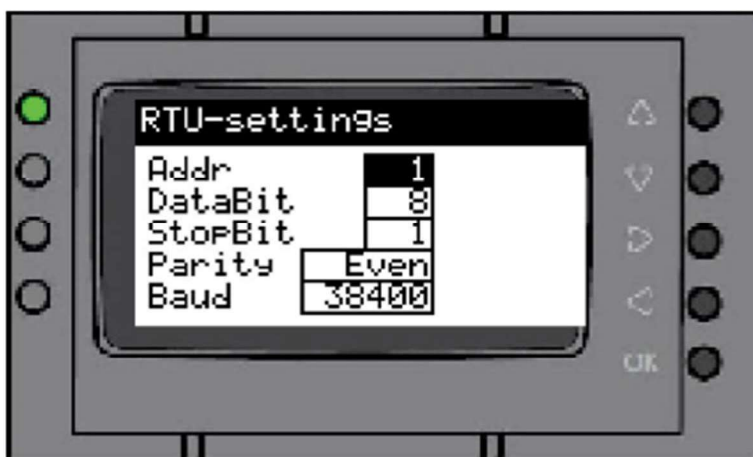


Nastavenia Modbusu

Nastavenia zbernice Modbus sa nastavujú z ponuky. Nastavenia sú štandardne kompatibilné s Climecon GateWay a Control Display Basic. Ak je systém dodávaný s rozhraním brány Climecon OptiDemand, pozrite si Ďalšie pokyny: Inštalčná a používateľská príručka OptiDemand.

Výrobné nastavenia:

Adresa: 1
Dátový bit: 8
Stopbit: 1
Parita: Párna
Bad: 38400



16. Princíp prepojenia

Digestory by mali byť vždy elektrifikované v súlade s miestnymi predpismi. Pripojenie musí vykonať iba vyškolený a schválený elektrikár.

Svietidlá je možné pripojiť k rovnakému pripojovaciemu bodu ako elektrifikácia UV systému digestora, ak miestne predpisy povoľujú spôsob inštalácie.

Elektrifikácia:

Pripojte digestor k napájaniu 230 V (max. 400 W / 10 A).

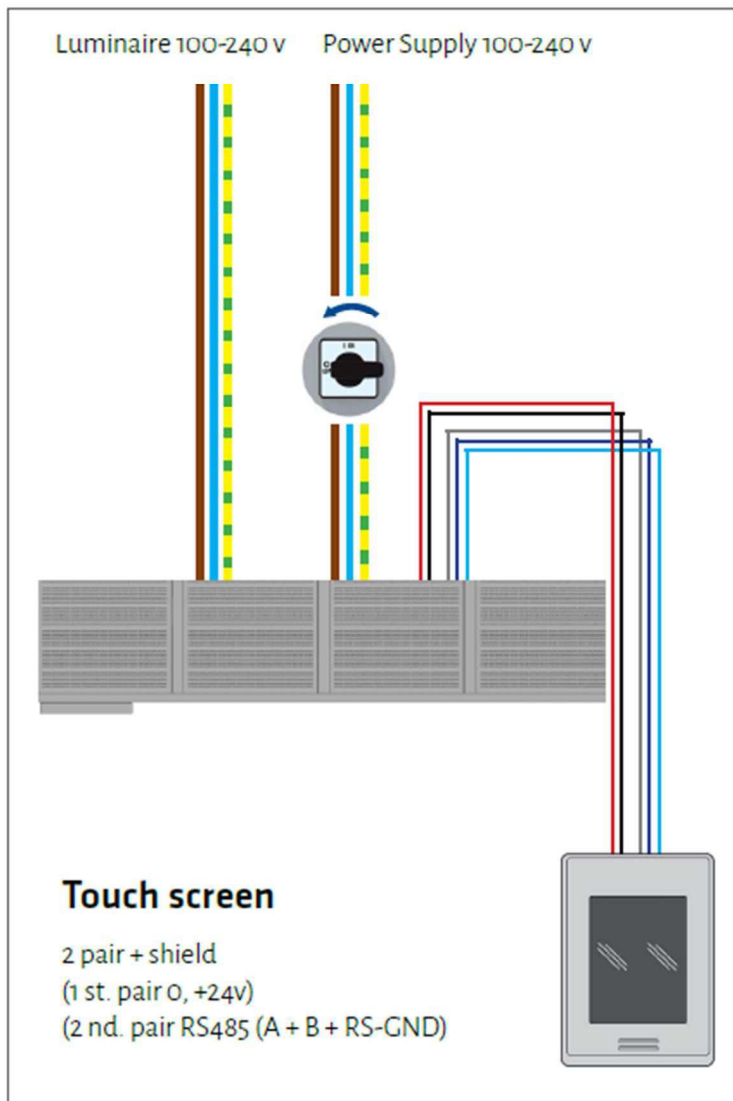
POZNÁMKA! Digestor musí byť pripojený pomocou bezpečnostného spínača, ktorý je k dispozícii používateľovi.

Automatizácia:

Digestor musí mať aspoň jedno prevádzkové povolenie na prevádzku UV svetla.

Povolenie je možné získať aspoň od jedného zo štyroch nižšie uvedených:

- Fyzické (zatvorenie logických vetví 3-4) (vstup/výstup)
- Časový program ()
- Povolenie na lokálnu zbernicu (HMI)
- Automatizácia budovy (BMS)

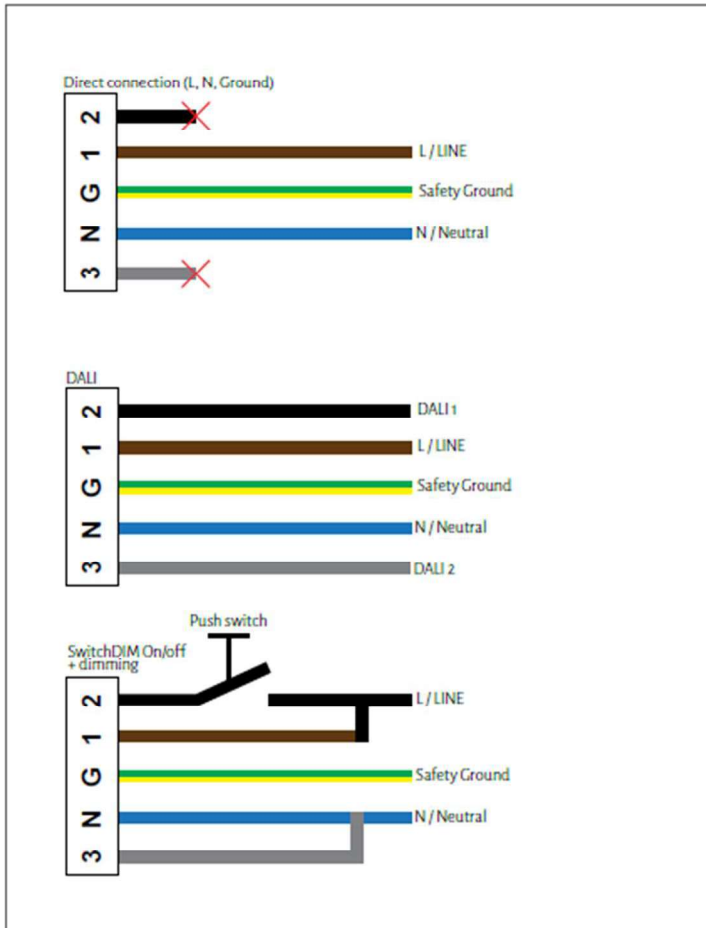


Svietidlá

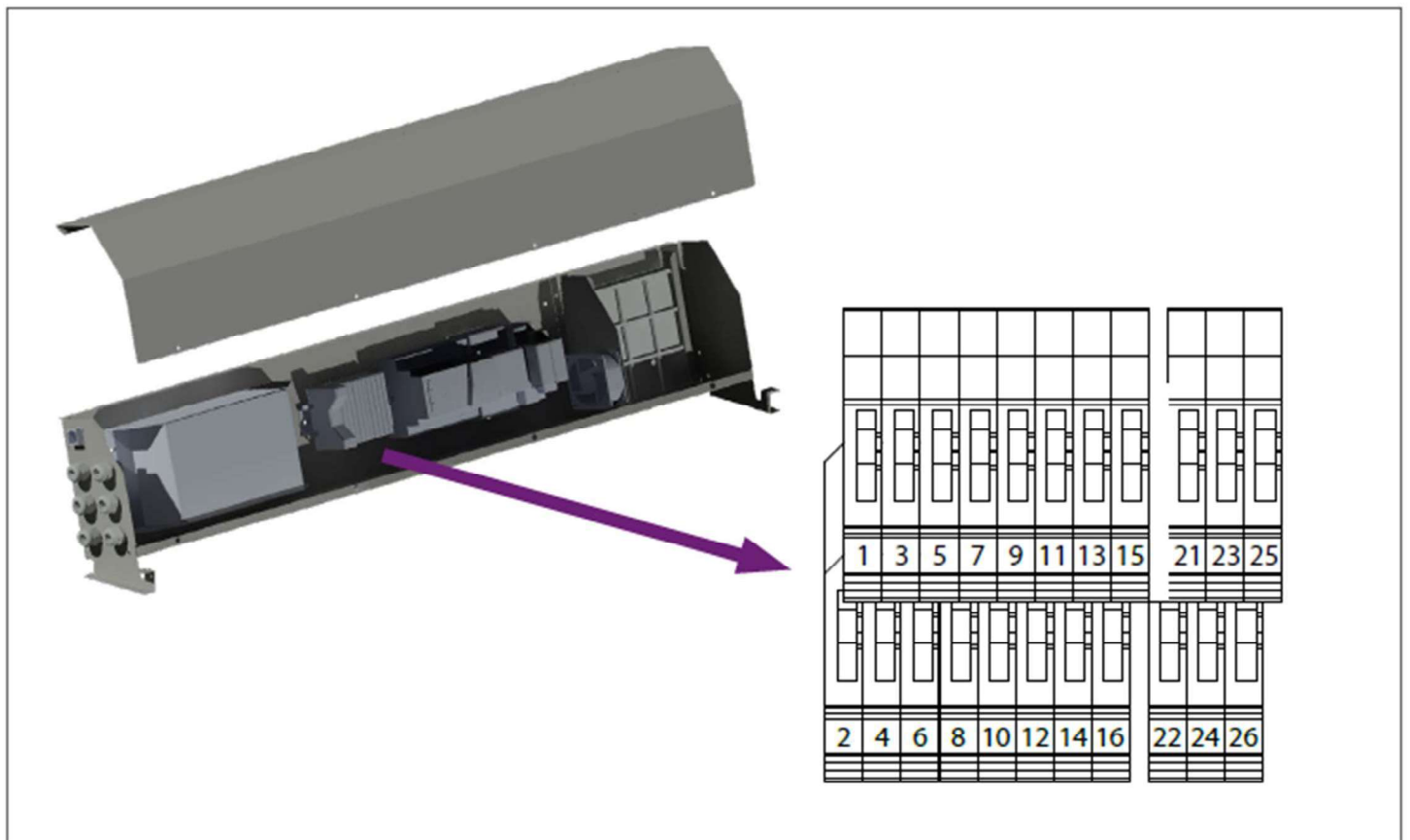
Svetelné zdroje sú zvyčajne pripojené k samostatnému zdroju.

Všetky svietidlá je možné štandardne pripojiť:

- Priame pripojenie (L, N, zem)
- Dali (vyžaduje samostatný ovládač DALI, ktorý nie je súčasťou balenia)
- SwitchDIM Zap/Vyp + stmievanie (Použite iba tlačidlo. Prepínač nefunguje)



17. Tabuľka výsledkov prepojenia



Point	Connector	Use	Default
DI1	PIN 1-2	SlideSafe	NO
DI2	PIN 3-4	Physical enable run	NO
AI1	PIN 5,6,7	Pressure transmitter 0-10V,	PIN 5 (AI) PIN 6 (0V) PIN 7 (+24V) cable 1 (PD transmitter 1) cable 2 (PD transmitter 2) cable 3 (PD transmitter 3)
AI2	PIN 13-14	DCKV Sensor	PIN 13 AI PIN 14 0V
DO3	PIN 23-25	General fault relay	NO
DO4	PIN 26-27	Enable to run active	NO
AO1	PIN 21-22	Load factor (%)	PIN 21 output 0-10V PIN 22 0V
MB1	PIN 15,17	ModBus to CLM-CDB or BMS	PIN 15 +/A PIN 16 -/B PIN 17 CS
	PIN 9-10	Internal cooling fan	PIN 9 +24V PIN 10 0V

18. Externá dotyková obrazovka

Medzi logikou krytu/vetracej strechy a externou dotykovou obrazovkou musí byť nainštalovaný kábel.

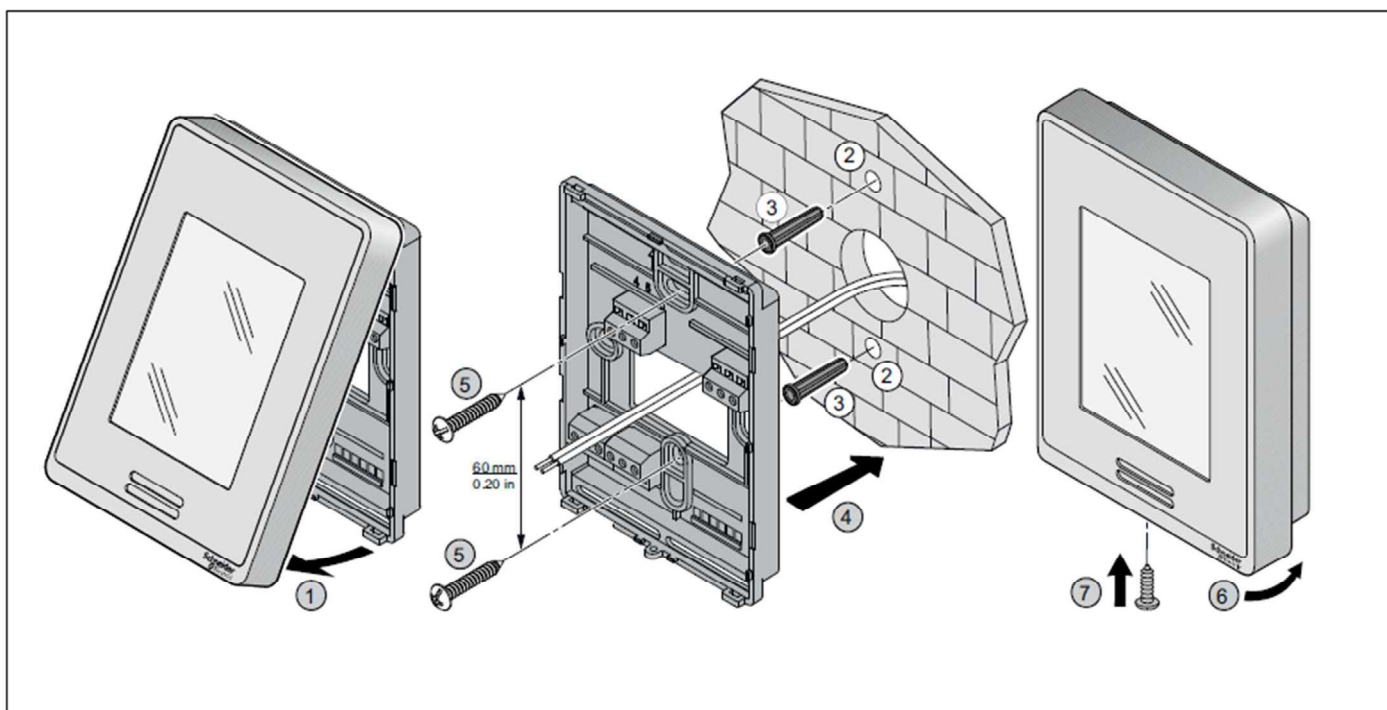
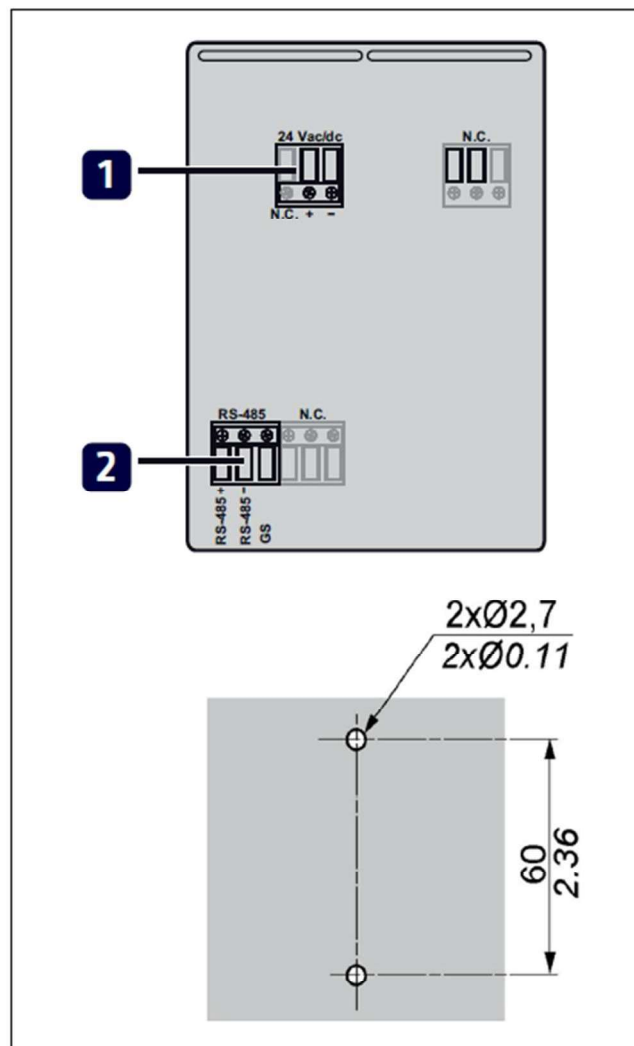
Typ kábla 2x2 + tieneny krútený pár.

1. Vstup napájania z logiky

External Display	CLM Logic
+	LEG 11 (+24V)
-	LEG 12 (0V)

2. ModBus

External Display	CLM Logic
RS-485 +/A	LEG 15 +/A
RS-485 -/B	LEG 16 +/A
RS-GS	LEG 17 GS



19. Najčastejšie používané registre ModBus

Pri použití zbernice ModBus sa zariadenie komunikuje pomocou čísla registra. V tejto príručke sú uvedené iba najdôležitejšie registre. Ak chcete podrobnejšie informácie, kontaktujte náš zákaznícky servis.

Je dôležité poznamenať, že čísla registrov sa líšia v závislosti od spôsobu pripojenia.

Pripojené priamo k automatizácii budovy (B)

V prípade priameho pripojenia ModBus sú čísla registrov v zariadeniach vždy rovnaké. Nezabudnite vybrať správnu adresu zariadenia.

8960 Rozdiel tlaku
8962 Povolenie prevádzky z BMS
8972 Prietok vzduchu
8976 Bezpečnostný spínač SlideSafe
8977 UV lampa v prevádzke
8982 Rozdiel tlaku príliš nízky
8987 Hodiny UV lampy > 15 500 h (odporúčaný interval výmeny 16 000 h)
8988 Všeobecné upozornenie

Pripojené cez GateWay k automatizácii budovy (C)

Keď je automatizácia pripojená cez modul GateWay, automatizácia budovy si vyžiada údaje z individuálnej hodnoty registra bez ohľadu na adresu zariadenia. Dopyty by sa preto mali vždy vykonávať z adresy Modbus modulu GateWay a správne vybraného registra.

V tomto príklade zaregistrujte hodnoty pri vyžiadaní informácií od tretieho odsávača pár v skupine odsávačov pár.

9026 Rozdiel tlaku príliš nízky
9028 Upozornenie SlideSafe
9231 Rozdiel tlaku
9233 Povolenie prevádzky z BMS
9240 Prietok vzduchu
9245 UV lampa v prevádzke
9866 Všeobecné upozornenie

20. Smernice a pokyny HACCP

1. Účel

Účelom tohto dokumentu je zaviesť štruktúrovaný prístup HACCP na zabezpečenie bezpečnej a hygienickej prevádzky digestorov Climecon. Dodržiavaním tohto pokynu môžu zamestnanci predchádzať nebezpečenstvám spojeným s kontaminantmi prenášanými vzduchom, hromadením mastnoty a rizikom požiaru.

2. Rozsah pôsobnosti

Tento dokument sa vzťahuje na všetkých zamestnancov zapojených do údržby a prevádzky komerčných kuchynských digestorov vrátane upratovačov, kuchynského personálu a údržbárskeho personálu.

3. Zodpovednosti

- Kuchynský personál: Zabezpečuje denné kontroly a informuje údržbárov o akýchkoľvek nezrovnalostiach.
- Čistiaci tím: Vykonáva pravidelné a dôkladné čistenie, ako je uvedené v tomto dokumente.
- Údržbársky personál: Zabezpečuje opravy, kontroly a zabezpečuje dodržiavanie pokynov výrobcu.

4. Zásady HACCP pre komerčné kuchynské digestory

Identifikuje potenciálne nebezpečenstvá súvisiace so systémom kuchynského digestoru

- Hromadenie mastnoty vedúce k nebezpečenstvu požiaru.
- Kontaminanty prenášané vzduchom ovplyvňujúce bezpečnosť potravín.
- Slabé vetranie ovplyvňujúce kvalitu ovzdušia v kuchyni.

Identifikuje kritické kontrolné body (CCP)

- Harmonogram čistenia: Denné a týždenné čistenie na odstránenie mastnoty.
- Kontrola filtrov: Uistite sa, že tukové filtre fungujú, a podľa potreby ich vymeňte.
- Monitorovanie vetrania: Denne kontrolujte kvalitu vzduchu a prúdenie vzduchu.

Monitorujte kritické limity

- Vrstva tuku: Maximálne 1 mm nahromadenie tuku na povrchu digestora.
- Integrita filtra: Filtre musia byť neporušené a bez viditeľného poškodenia.
- Prúdenie vzduchu: Udržiavajte výrobcom odporúčanú rýchlosť prúdenia vzduchu, aby sa zabránilo spätnému prúdeniu.

Monitorovacie postupy

- Denne: Vizuálna kontrola tuku, prúdenia vzduchu a zvláštnych pachov.
- Týždenne: Hĺbkové čistenie digestora a filtrov; kontrola prúdenia vzduchu pomocou anemometra.
- Mesačne: Odborná kontrola ventilačného systému.

Nápravné opatrenia

- Ak je nahromadenie mastnoty väčšie ako 1 mm, vykonajte okamžité čistenie.
- Ak je prúdenie vzduchu zablokované, odstráňte všetky upchatia alebo vyčistite filtre.
- Vymeňte všetky poškodené alebo opotrebované filtre.

Overovacie postupy

- Vykonávajte týždenné kontroly a zaznamenávajte všetky čistiace a údržbárske činnosti.
- Zabezpečte, aby boli štvrtročné odborné kontroly zdokumentované.

Vedenie záznamov

- Uchovávajte denné, týždenné a mesačné záznamy.
- Dokumentujte prijaté nápravné opatrenia a všetky zistené nezrovnalosti.
- Uchovávajte záznamy o personáli údržby a dátumoch kontrol.

5. Pokyny na čistenie a údržbu

Pokyny na denné čistenie

1. Utrite vonkajšiu stranu digestora odmasťovacím roztokom alebo lokálne akceptovanými chemikáliami.
2. Skontrolujte a v prípade potreby vyčistite tukové filtre.
3. Uistite sa, že prúdenie vzduchu je voľné a filtre sú správne nainštalované.

Pokyny na týždenné čistenie

1. Vypnite digestor a vyberte filtre.
2. Umyte filtre horúcim a vhodným roztokom na nehrdzavejúcu oceľ.
3. Vyčistite vnútorné a vonkajšie povrchy a uistite sa, že nezostali žiadne zvyšky mastnoty.
4. Znovu nainštalujte filtre a skontrolujte prúdenie vzduchu.

Mesacia a štvrtročná údržba

- Naplánujte si profesionálne hĺbkové čistenie a kontroly, aby ste zabezpečili optimálne fungovanie ventilačného systému.
- Vykonajte všetky potrebné opravy a vymeňte filtre, ak sú opotrebované alebo poškodené.

6. Bezpečnostné opatrenia

- Pri čistení chemikáliami vždy noste ochranné rukavice a okuliare.
- Pred čistením sa uistite, že je kuchynský digestor vypnutý.
- Používajte iba nehorľavé čistiace prostriedky bezpečné pre potraviny.